



BROYEUSE A AMANDES ET A PRALINES - 3 CYLINDRES ALMONDS AND PRALINES GRINDER - 3 CYLINDERS

CE



LP11000D

S'utilise avec des fruits concassés

3 cylindres en granit dur Ø 130 x L 350 mm
Ouverture maximum des cylindres : 6 mm

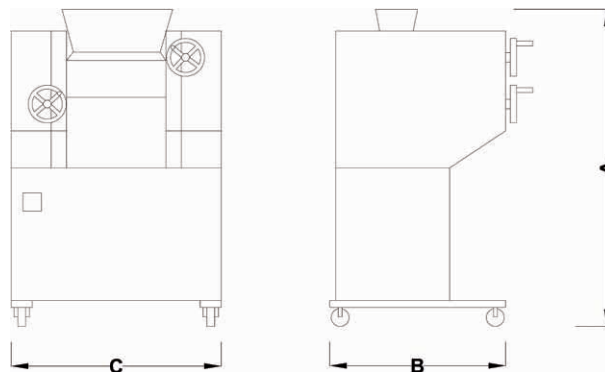
Trémie en inox
Bac de récupération inox
Grille de protection
Roulettes

LP11000D

Must be used with crushed fruits

3 hard granit cylinders Ø 130 x L 350 mm
Maximum opening of cylinders : 6 mm

Stainless steel vat
Stainless steel collector cup
Safety grid
Castors



Dimensions / Dimensions

A mm	1120
B mm	620
C mm	740

Poids / Weight

Kg	180
----	-----

Puissance / Power

kW	1.5
----	-----

Voltage / Voltage

TRI - 230/ 400V - 50/60Hz