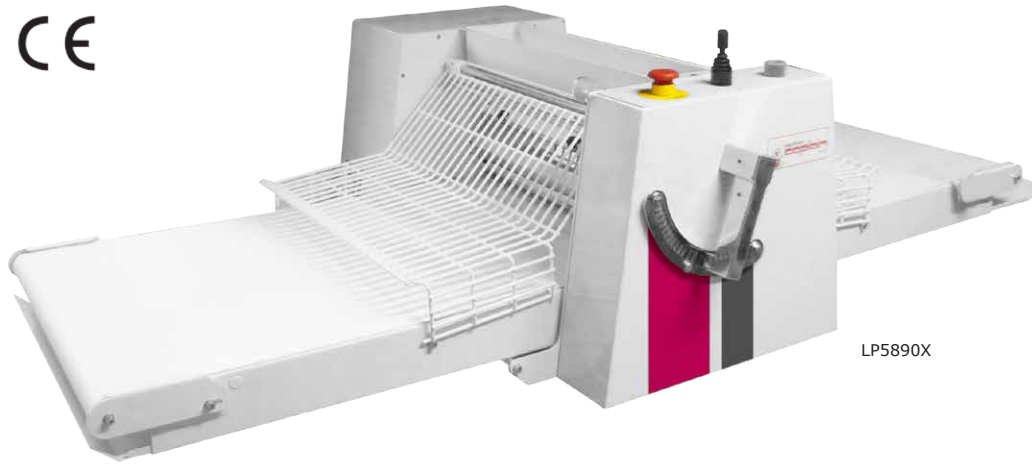




LAMINOIRS A TAPIS A POSER SUR TABLE

TABLE TOP DOUGH SHEETERS WITH BELTS

CE



LP5890X

LP5890X - Tables courtes LP5893XL - Tables longues

Machine à poser sur table
Largeur utile de travail : 500 mm
Poids du pâton réfrigéré : 8 kg maximum

Abaisse des cylindres : de 1 à 35 mm
Cylindres : Ø 60 mm

Racleurs supérieurs et inférieurs démontables
Inversion de laminage par joystick
Tapis entraînés par un mécanisme différentiel
Bac à farine
Tables relevables
Goulottes de récupération sur glissières

OPTIONS

- Voltage : MONO - 230V - 50Hz
MONO - 230V - 60Hz
- Rouleau à pâtisserie
- Pédale d'inversion de sens de laminage

LP5890X - Short tables LP5893XL - Large tables

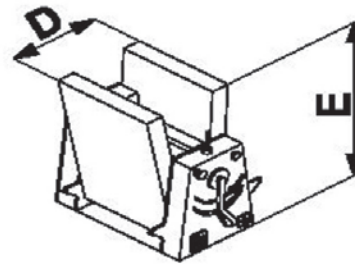
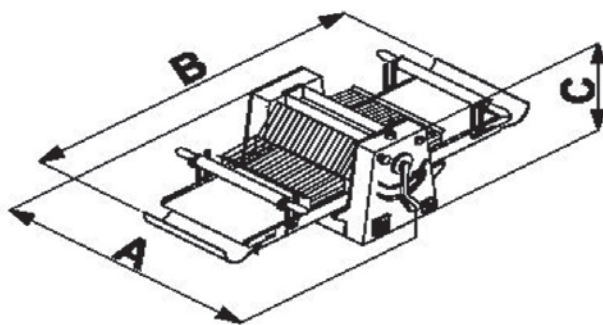
Table top machine
Working width: 500 mm
Dough piece weight: 8 kg maximum

Lowering of cylinders: from 1 to 35 mm
Cylinders: Ø 60 mm

Upper and lower removable scrapers
Rolling reverser by joystick
Rolling belts by differential mechanism
Flour box
Lifting tables
Recovery chute on each table

OPTIONS

- Voltage: MONO - 230V - 50Hz
MONO - 230V - 60Hz
- Rolling pin
- Foot control pedal



	LP5890X	LP5893XL
Dimensions / Dimensions		
A mm	890	890
B mm (avec goulottes / with recovery chute)	2050	2450
B* mm (sans goulottes / without recovery chute)	1650	2050
C mm	400	400
D mm	545	545
E mm	810	1005
Poids / Weight		
Kg	110	125
Poids du pâton réfrigéré / Dough piece weight		
(max) Kg	8	8
Puissance du moteur / Motor power		
kW	0.37	0.37
Voltage / Voltage		
	TRI - 230/400V - 50/60 Hz	

Dessins, descriptifs et photos non contractuels et susceptibles de modifications - Drawings, descriptions and photos are not contractual and can be modified